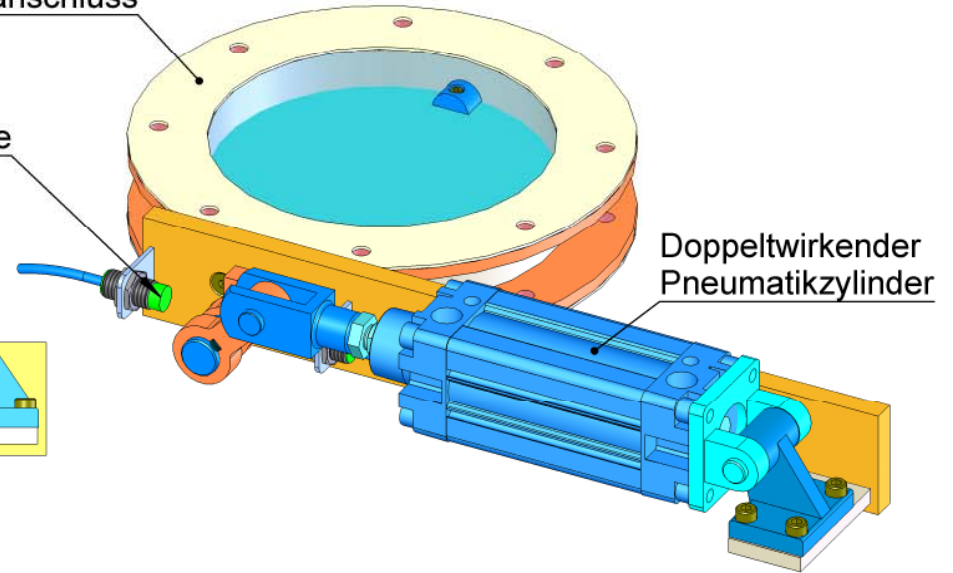
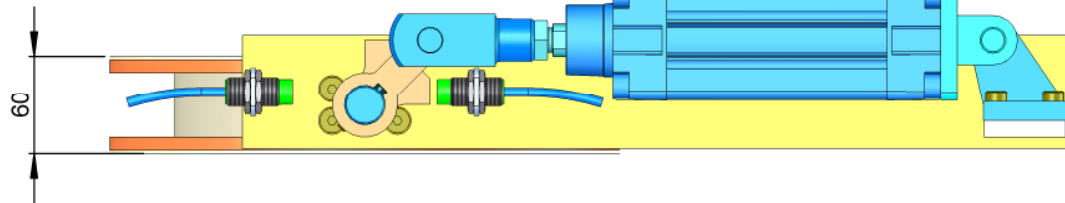


Ausführung
geschlossen

Flanschanschluss

Positions-Abfrage

Doppeltwirkender
Pneumatikzylinder



Ausführung
geöffnet

