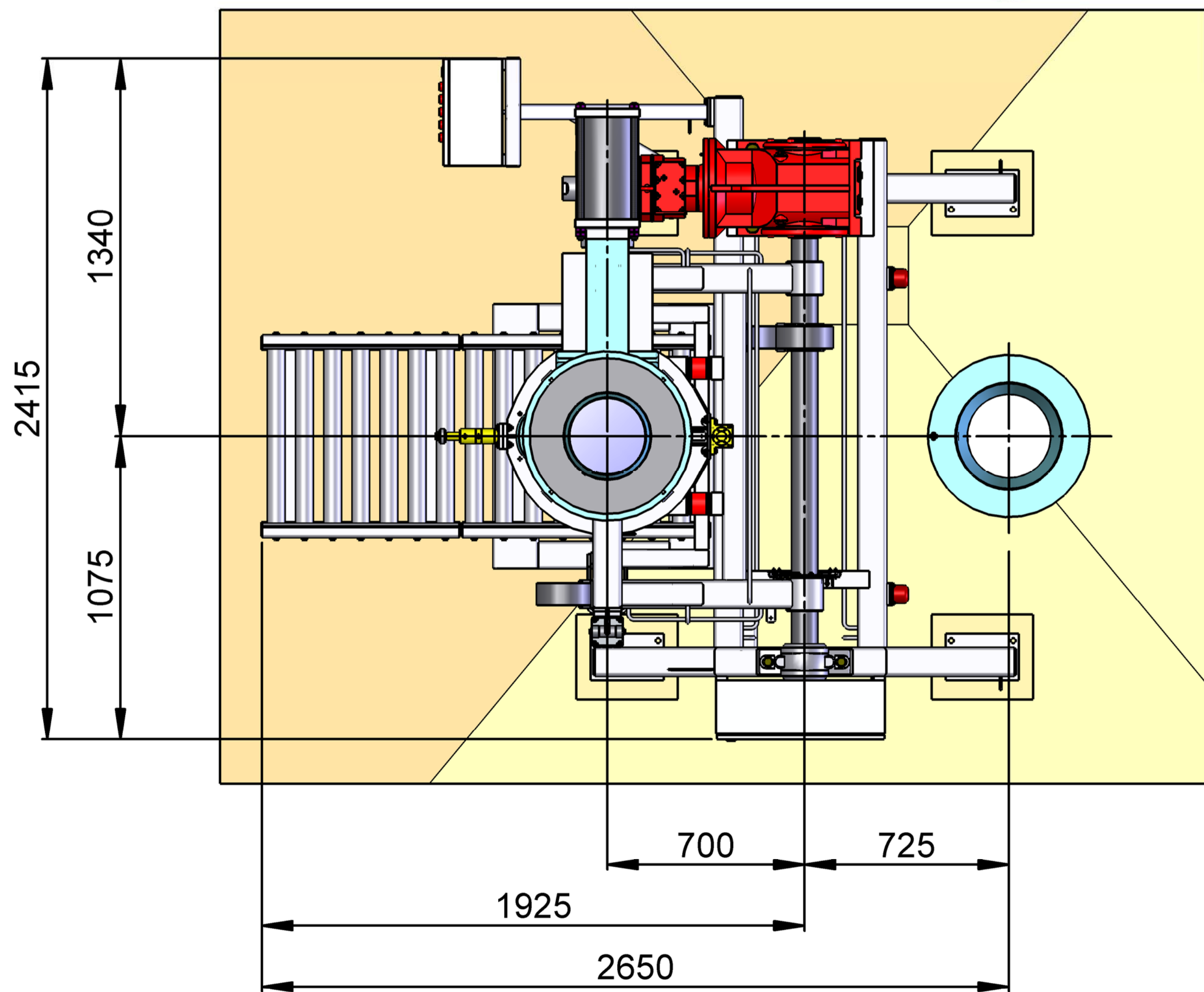
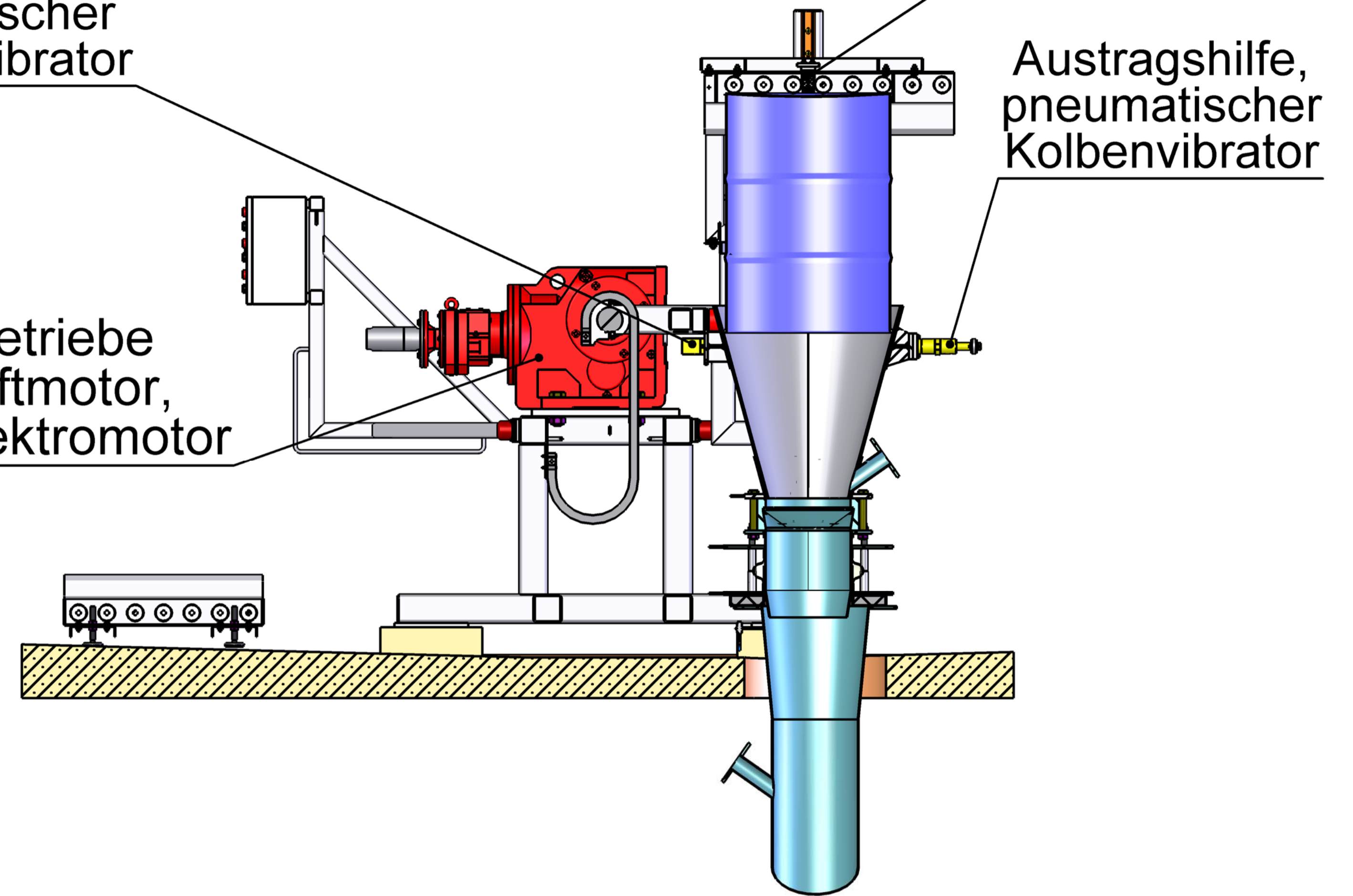


Fassgreifer

Austragshilfe, pneumatischer Turbinenvibrator

Kegelradgetriebe mit Druckluftmotor, wahlweise Elektromotor



Pneumatikschieber

Bedientableau

Hubeinrichtung mit Rollenbahn

Pneumatikschrank

