

Elektrokettenzug
Tragfähigkeit: 16 kN

Transporttraverse
mit Inlinerauszug

Klumpenbrecher
mit Pneumatikzylinder

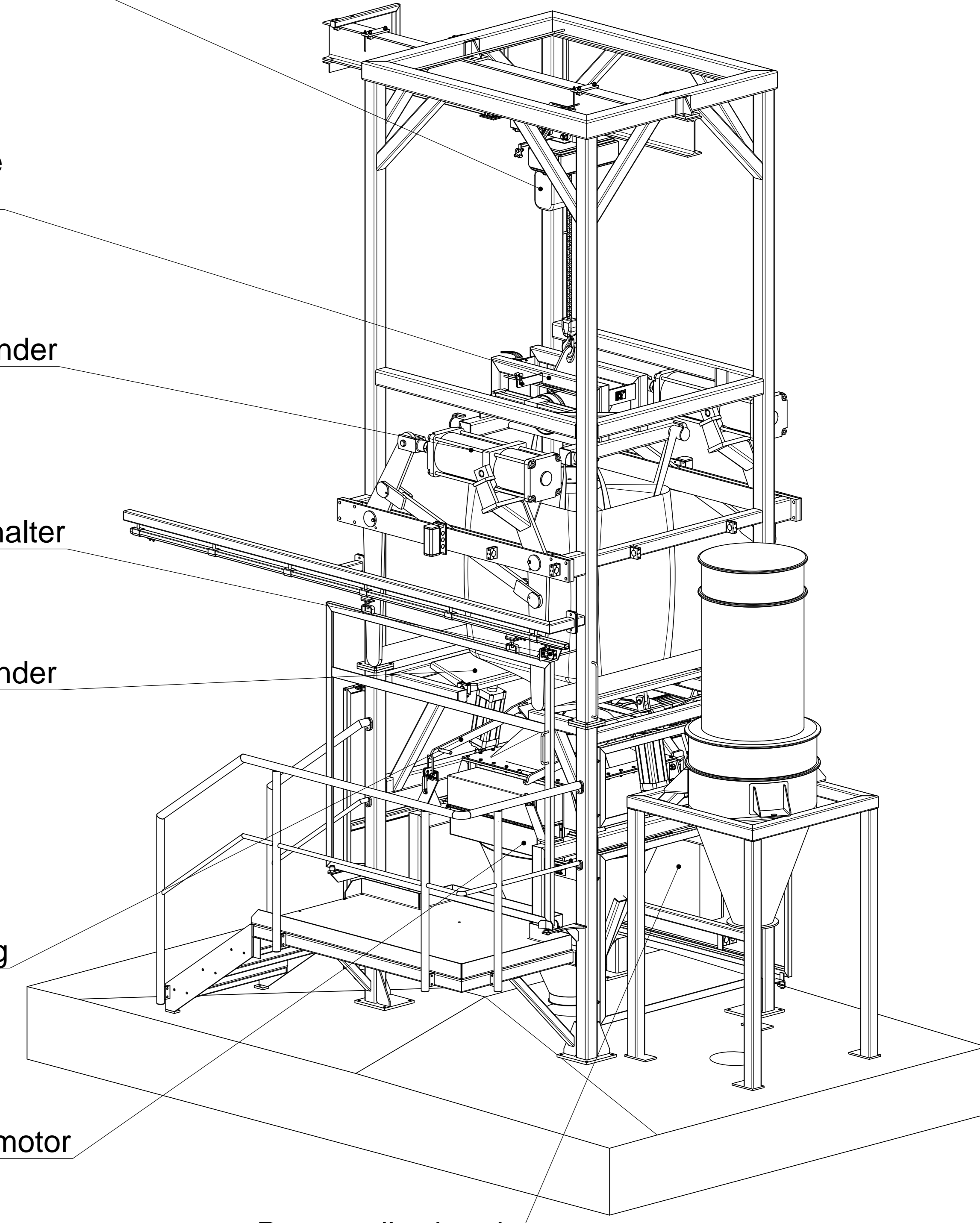
Schiebetür
mit Sicherheitsschalter

Entleerhilfe
mit Pneumatikzylinder

mechanische
Andockeinrichtung

Knollenbrecher
mit Flachgetriebemotor

Pneumatikschrank



WILFRIED BEER <small>48752 Bad Soden Tel. 0431 51620-0 Fax 0431 51620-10</small>		Überführn Maßstab: 1:20 Version: 1
Name Datum: 04.02.09 Zeichner: Strobl Nachr.: Bearb.: Prüfer: Freigegeben:	Bemerkung BIG BAG Entleerstation Zitronensäure	Zeichnungsnummer 6745-00-000
Blatt 1 von 1	A0	Blatt 1 von 1