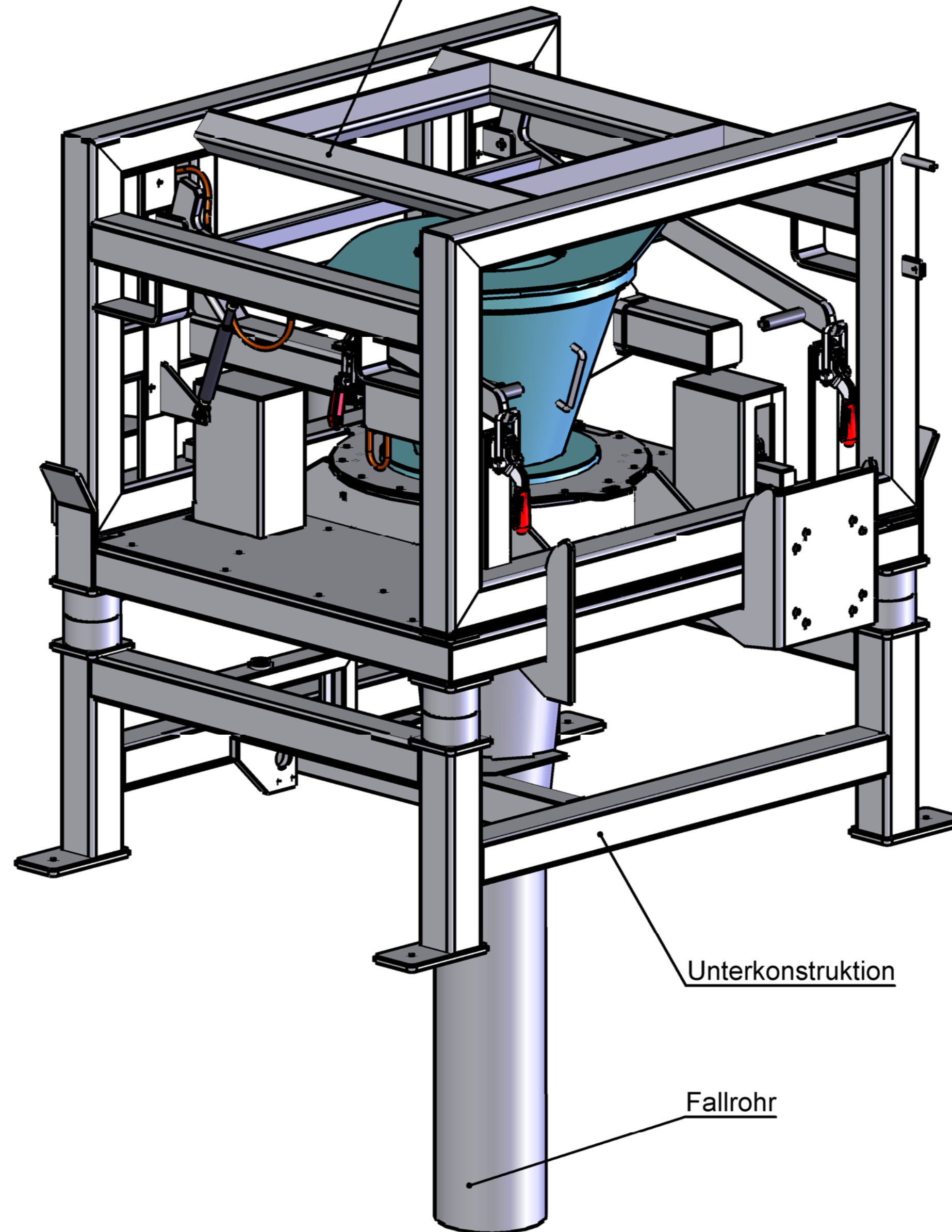


BIG BAG - Wechselgestell



Unterkonstruktion

Fallrohr